

66227" 8224460

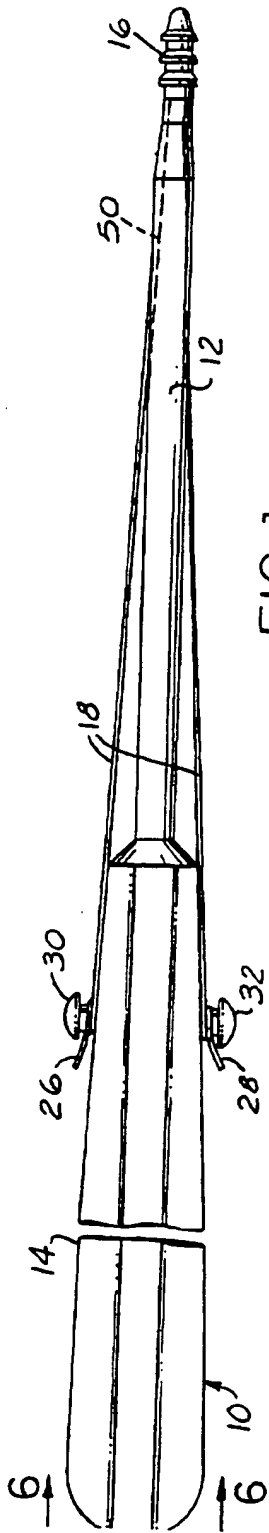


FIG. 1

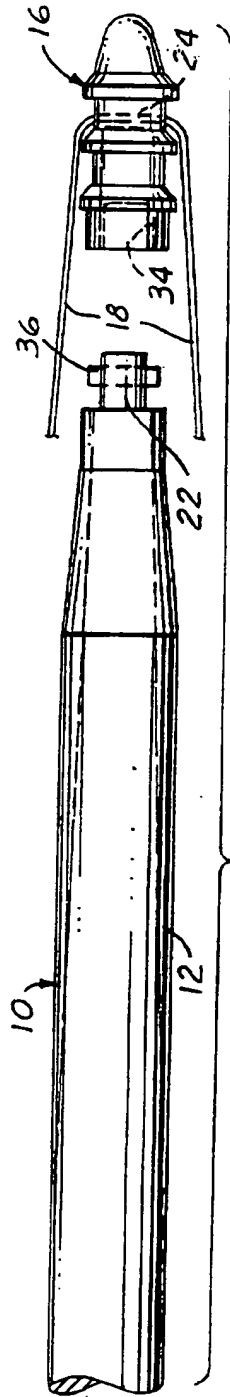


FIG. 2

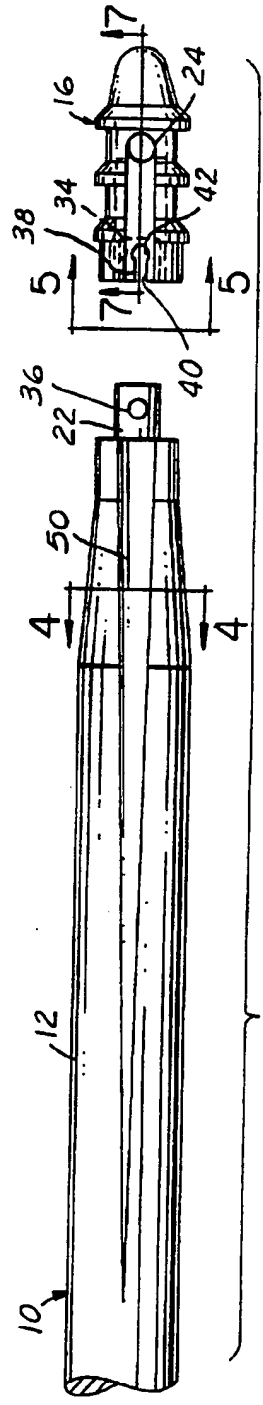


FIG. 3

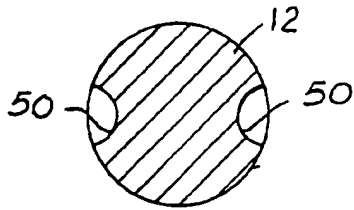


FIG. 4

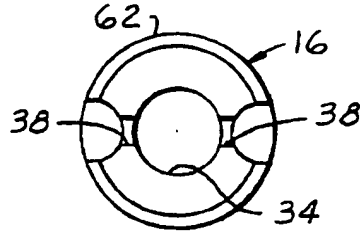


FIG. 5

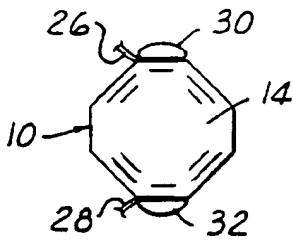


FIG. 6

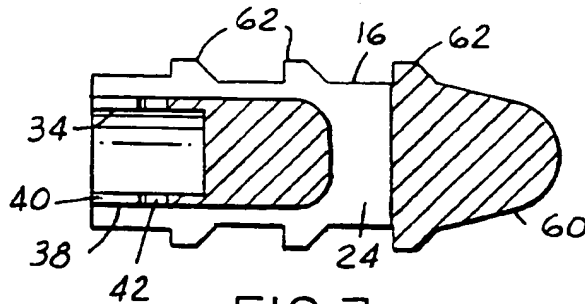


FIG. 7

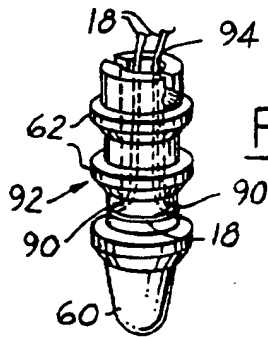


FIG. 8

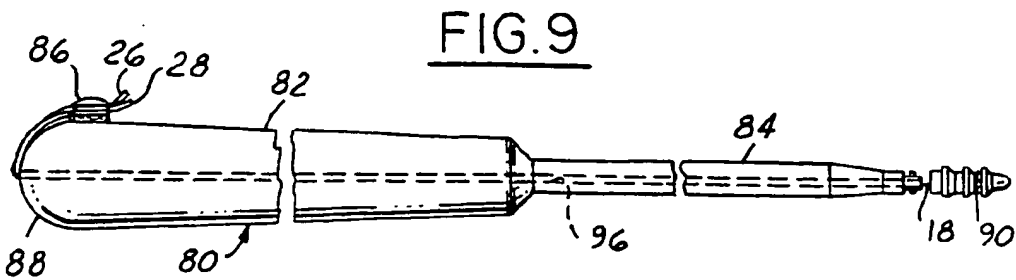


FIG. 9

66227-824460

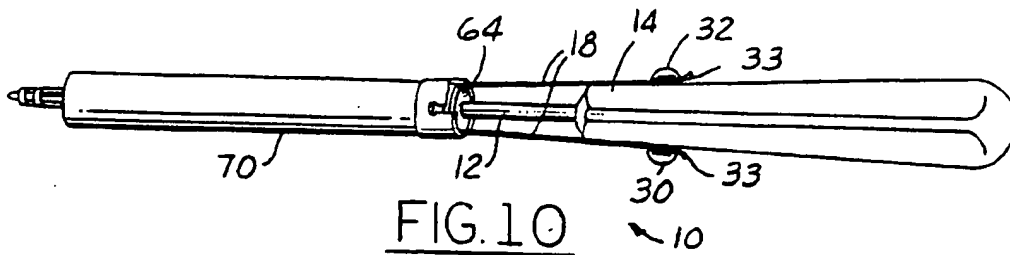


FIG. 10

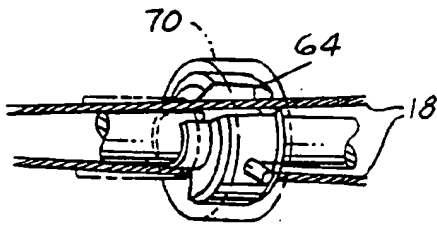


FIG. 10A

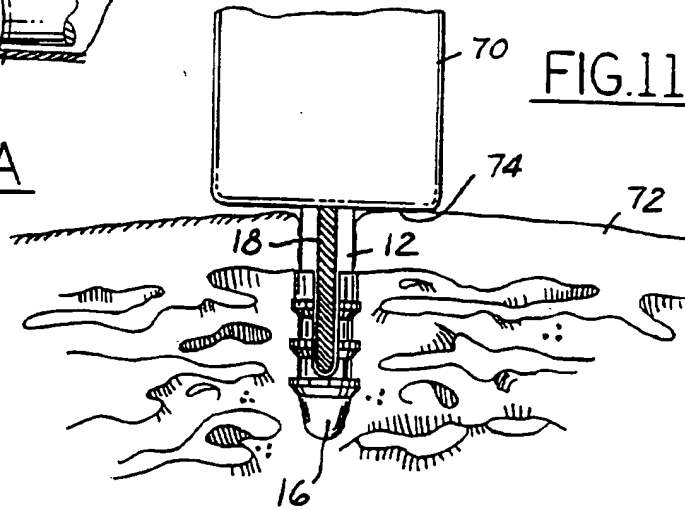


FIG. 11

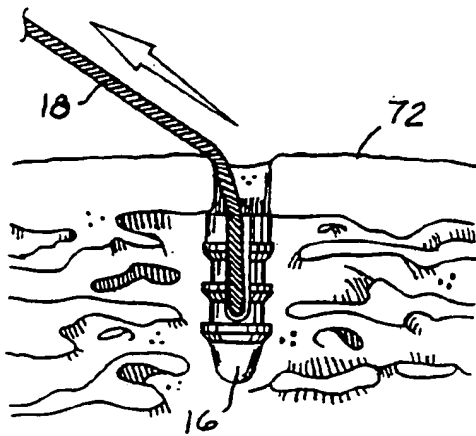


FIG. 12

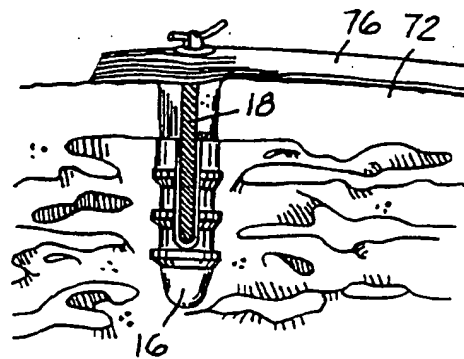


FIG. 13

66227 8224460

65237" B24460

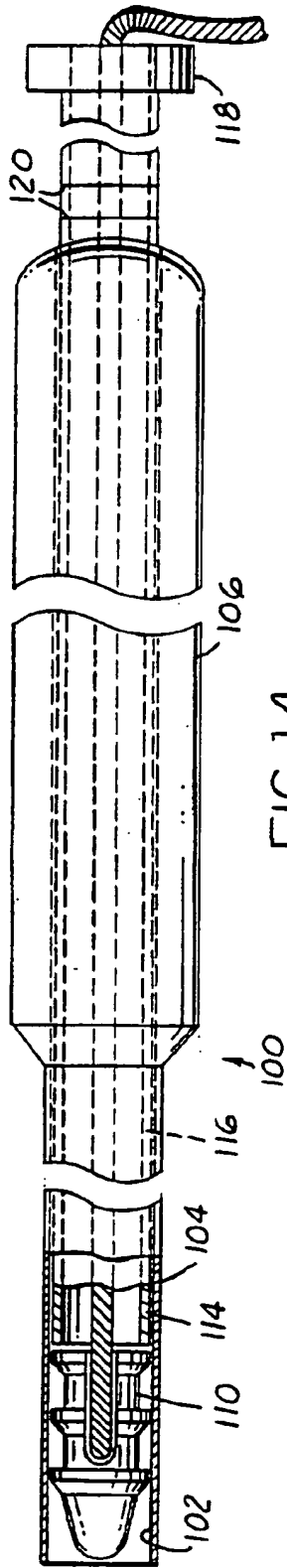


FIG. 14

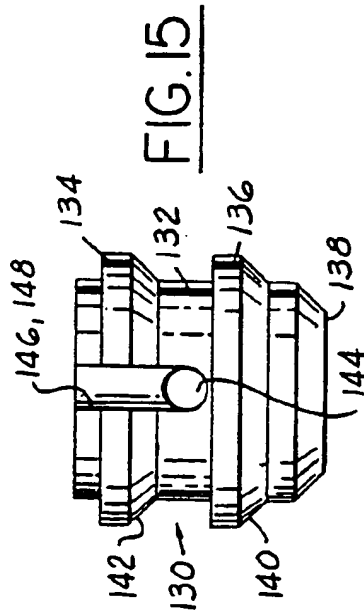


FIG. 15

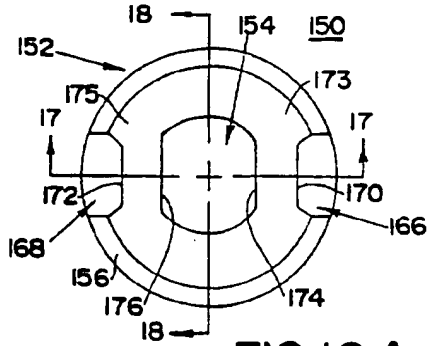


FIG. 16 A

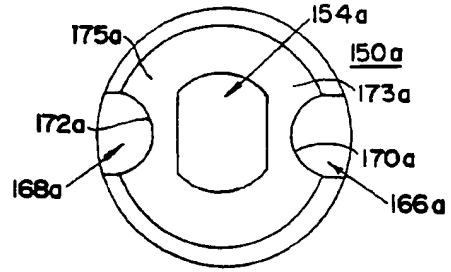


FIG. 16 B

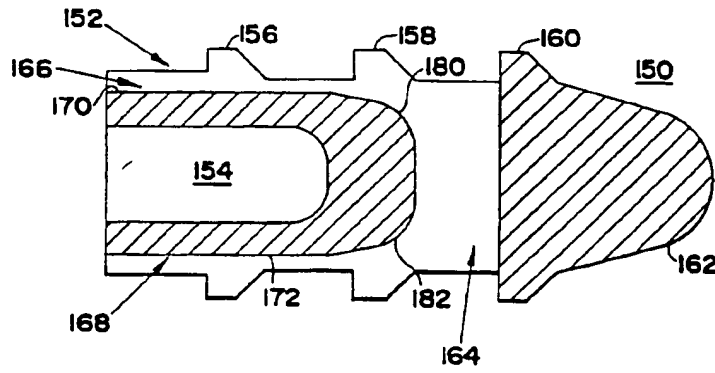


FIG. 17

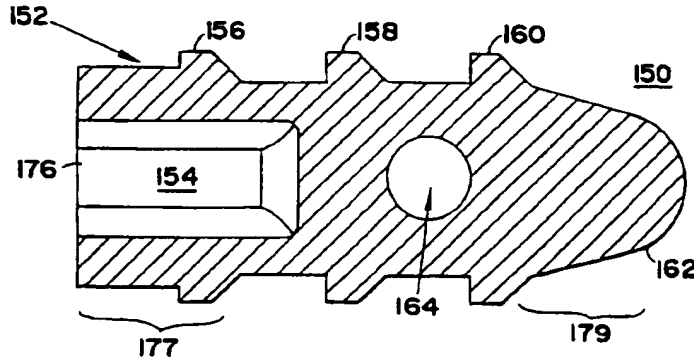


FIG. 18

662217-3 22244150

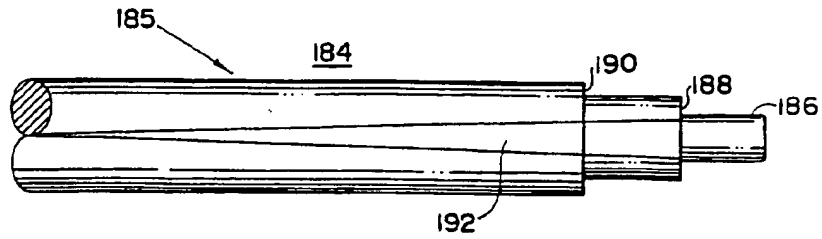


FIG. 19

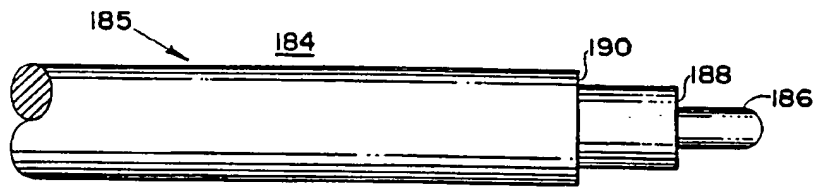


FIG. 20

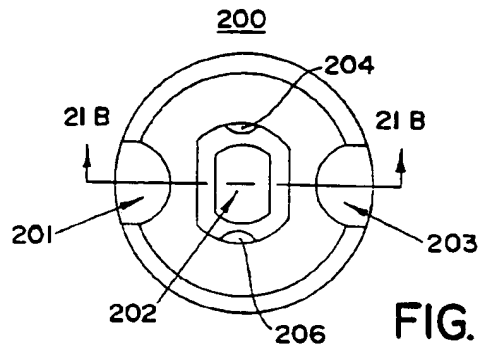


FIG. 21 A

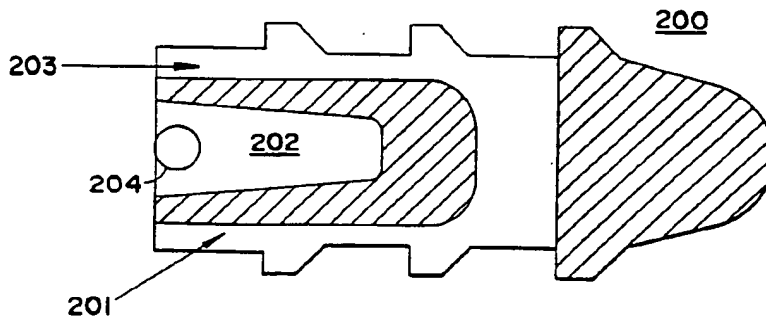


FIG. 21 B

66227-824460

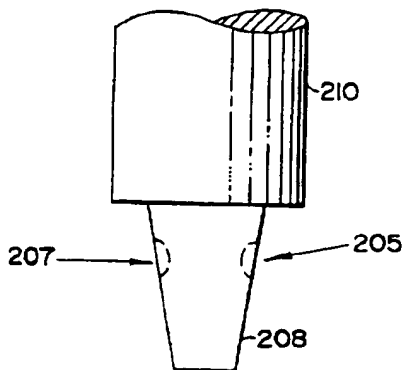


FIG. 22 A

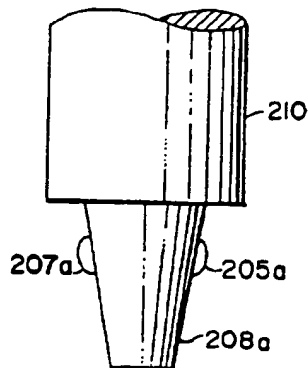


FIG. 22 B

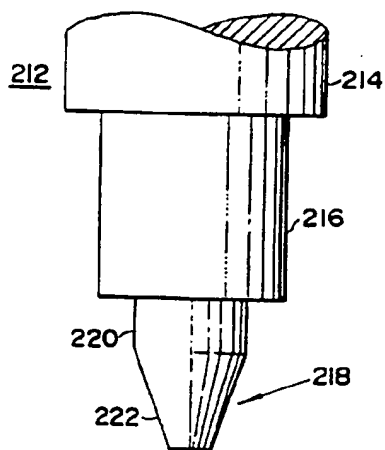


FIG. 23

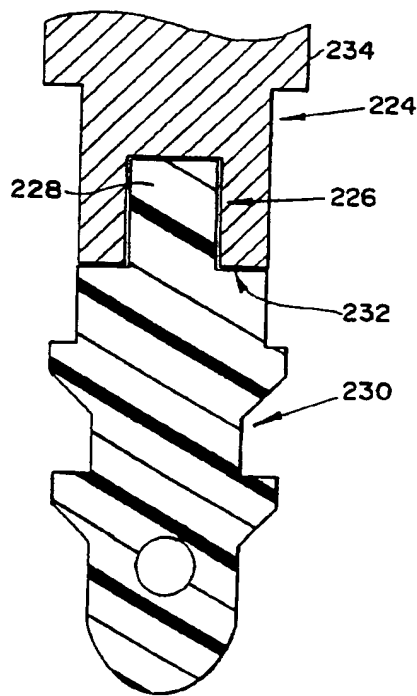


FIG. 24

65227-824160

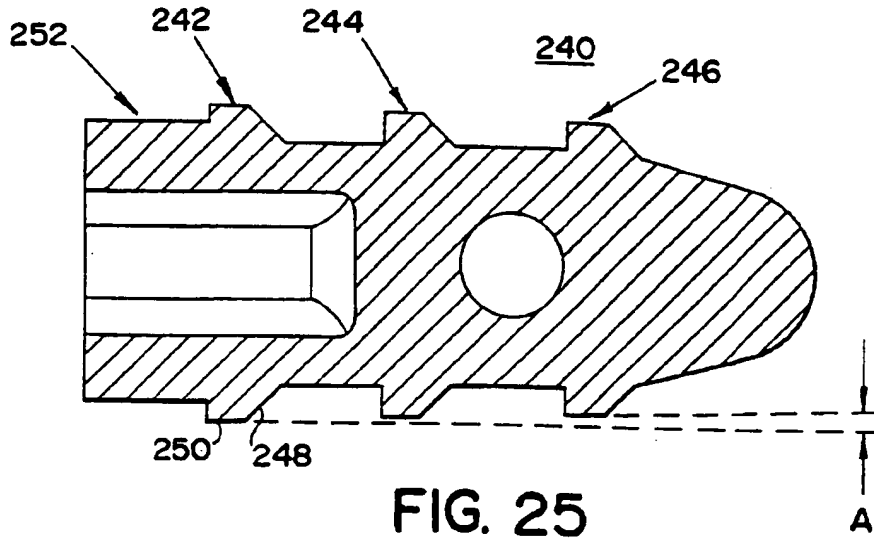


FIG. 25

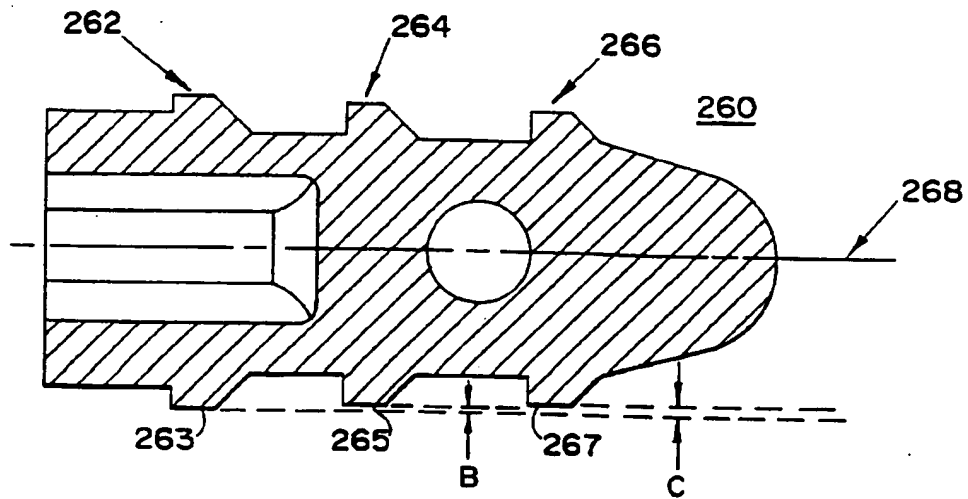


FIG. 26

662217-8224460



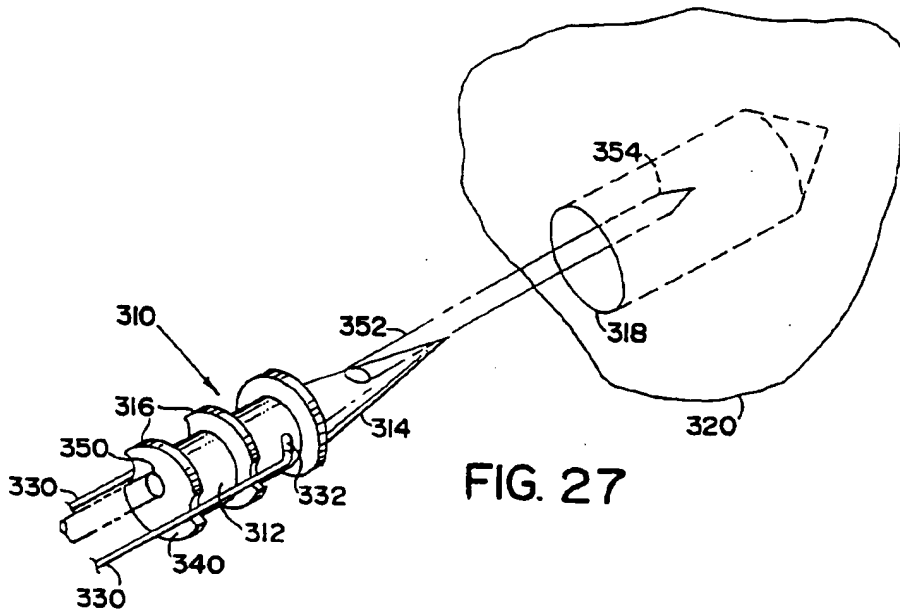


FIG. 27

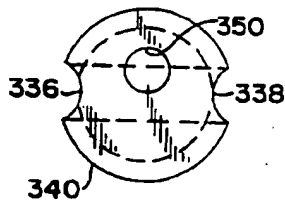


FIG. 28

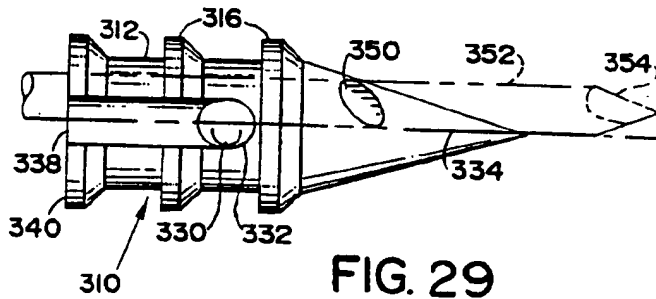


FIG. 29

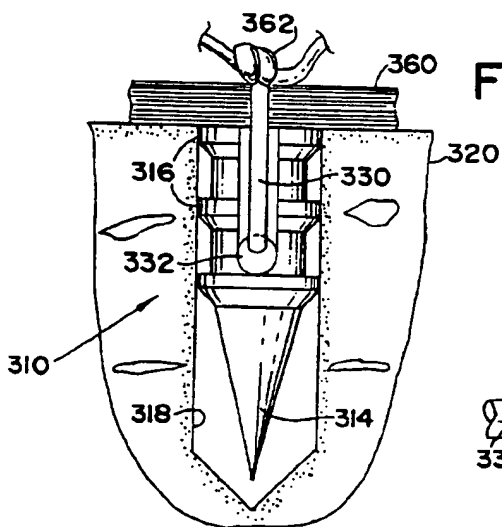


FIG. 30

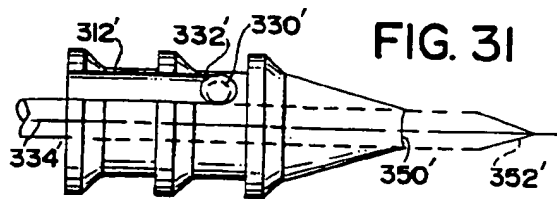


FIG. 31

66227" 8224460